



Wyroby ceramiczne firmowane znakiem **CB Lewkovo** to wyroby odpowiadające normom europejskim, posiadające powszechnie uznawane certyfikaty jakości umożliwiające swobodę architektonicznego kształtowania obiektów budowlanych. Obiekty powstające z lewkowskich cegieł i pustaków to budowle ekologiczne, trwałe, sprawdzone przez lata w różnych warunkach klimatycznych. Cegła to również znakomite tworzywo wykorzystywane przez projektantów w kreowaniu form architektonicznych, które bardzo dobrze wkomponują się w krajobraz. Rozszerzony w ostatnim czasie asortyment naszych wyrobów umożliwia realizację niemalże całych budynków. Wszystko to pozwala aby z rozwiązań **CB Lewkovo** mogli korzystać zarówno odbiorcy indywidualni jak i instytucjonalni. **Ceramika Budowlana Lewkovo** jest największym i najlepszym zakładem produkującym wyroby ceramiczne w północno-wschodnim regionie Polski.

#### ZASTOSOWANIE

- we wszystkich rodzajach budownictwa: mieszkaniowym jednorodzinny i wielorodzinnym, przemysłowym, sakralnym, użyteczności publicznej i rolniczo-inwentarskim
- do wznoszenia ścian zewnętrznych i wewnętrznych, nośnych i działowych, jako materiał uzupełniający przy wznoszeniu murów z pustaków ściennych, do wykonywania przewodów wentylacyjnych w budynkach oraz do wznoszenia ścian o podwyższonych wymogach w zakresie akustyki

#### ZALETY

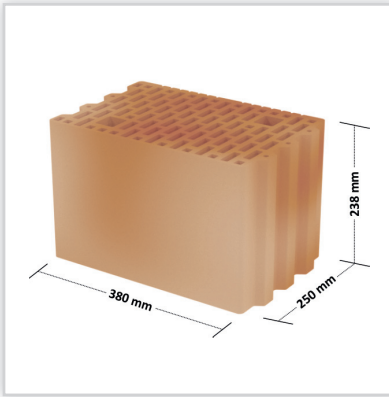
- Ceramika budowlana** obok drewna i kamienia naturalnego jest najstarszym, najtrwałszym, sprawdzonym i najbardziej popularnym materiałem budowlanym. Mury wykonane z pustaków ceramicznych LEWKOWO:
- mają dobrą przepuszczalność pary wodnej
  - wysoką izolacyjność akustyczną i termiczną
  - doskonałą zdolność akumulacji ciepła
  - posiadają wysoką klasę odporności ogniowej
  - nie emitują substancji szkodliwych dla zdrowia
  - zapewniają zdrowy mikroklimat wewnątrz



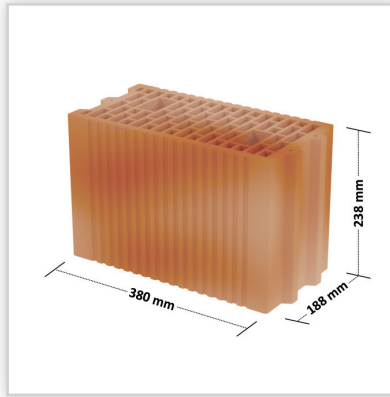
■ Ceramika Budowlana LEWKOWO Sp. z o.o.

Lewkovo Stare 64, 17-220 Narewka

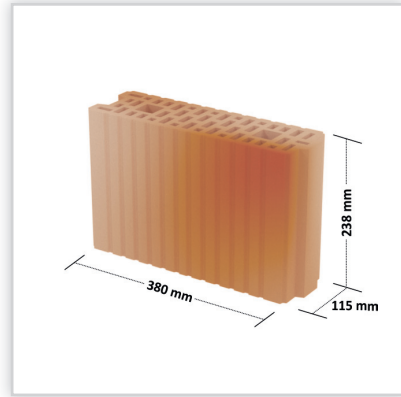
tel. 85 685 62 99, 85 685 60 18, faks 85 685 62 13, 85 685 62 62, www.lewkowo.pl, e-mail: lewkowo@lewkowo.pl



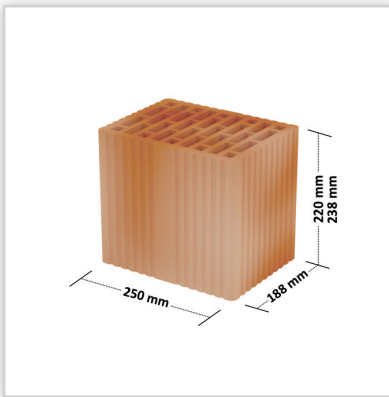
**PUSTAK LPW 25 AKU.** Zastosowanie: do wznoszenia ścian o podwyższonych wymogach w zakresie akustyki.



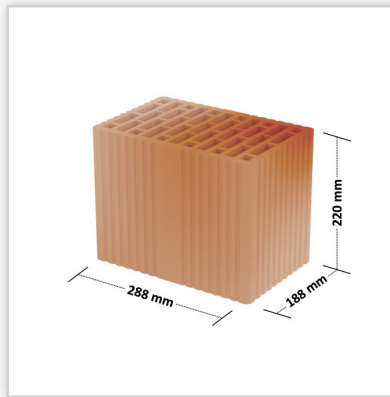
**PUSTAK LPW 18,8.** Zastosowanie: ściany konstrukcyjne zewnętrzne i wewnętrzne.



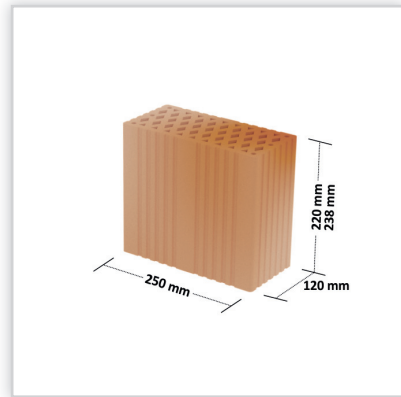
**PUSTAK LPW 11,5.** Zastosowanie: ściany konstrukcyjne zewnętrzne i wewnętrzne.



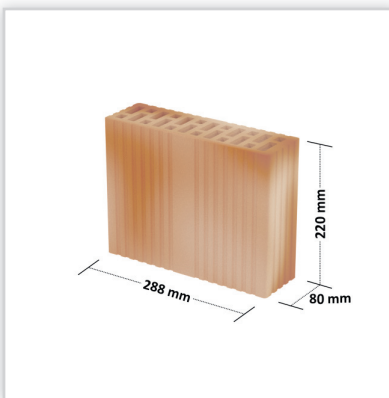
**PUSTAK U-220 i U-238.** Zastosowanie: ściany konstrukcyjne zewnętrzne i wewnętrzne.



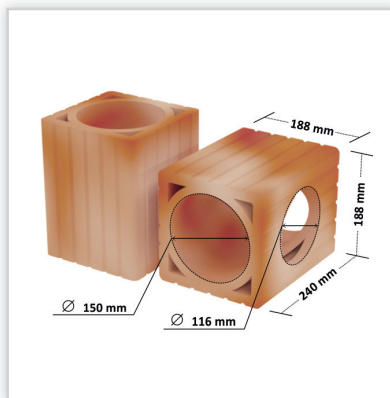
**PUSTAK MAX - 220.** Zastosowanie: ściany konstrukcyjne zewnętrzne i wewnętrzne.



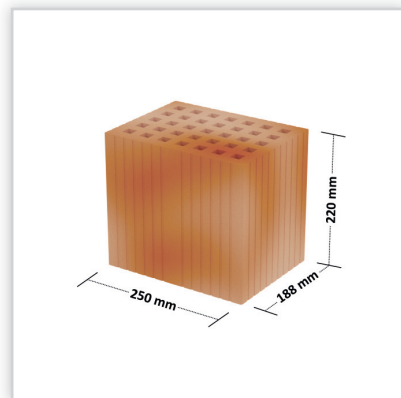
**KRATÓWKA K-3/220 i K-3/238.** Zastosowanie: do wznoszenia ścian nośnych i działowych.



**CEGŁA DZ-220/80.** Zastosowanie: jako materiał uzupełniający przy wznoszeniu murów z pustaków ściennych.



**PUSTAK DO PRZEWODÓW WENTYLACYJNYCH P, PO.** Zastosowanie: do wykonywania przewodów wentylacyjnych w budynkach.



**PUSTAK PCM.** Zastosowanie: do wznoszenia ścian o podwyższonych wymogach w zakresie akustyki.